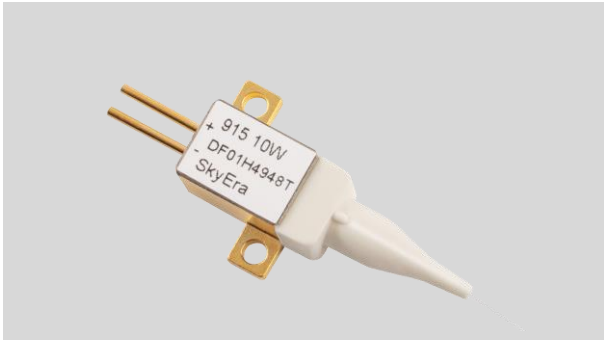


808nm 10W无制冷多模激光器模块

TY-808NM+/-3NM-10.0W-25C-2PIN-0.22NA



天元激光提供

TY-808NM+/-3NM-10.0W-25C-2PIN-0.22NA 多模半导体激光二极管模块系列，使用专业的耦合技术制作的，设计紧凑、输出功率稳定、功率高、效率高、包装方便的产品，为光纤激光器和直接应用制造商提供解决方案。

制作工艺均进行了检验与老化，以保证了产品可靠、稳定、长寿命。

为顾客提供高品质、高性价比的产品是公司追求的目标。

工作参数:

功能参数在热沉温度为 25 度下测试，器件与热沉接触电阻小于 1CM² K/W.

| 参数 | 下限 | 典型值 | 上限 | 单位 | 备注 |
|-----------------|-----|------|------|-------|-----------|
| 输出功率 | 10 | - | - | W | |
| 中心波长 TY808±3 | 805 | 808 | 811 | nm | |
| 光谱宽度(FWHM) | - | 3 | 7 | nm | |
| 阈值电流 | - | 1.5 | - | A | |
| 工作电流 | - | 12 | 12.5 | A | |
| 工作电压 | - | 1.8 | 2.0 | V | |
| 转换效率 | - | 40 | - | % | |
| 90%功率 | - | 0.15 | - | NA | |
| 波长温度系数 | - | 0.28 | - | nm/°C | |
| 微分效率 | - | 0.95 | - | W/A | |
| 储存温度 | -40 | 25 | 85 | °C | 不结露 |
| 工作温度 | -20 | 25 | 55 | °C | |
| 光纤弯曲半径 | 50 | - | - | mm | |
| 涂覆层直径 | - | 320 | - | μm | |
| 包层直径 | - | 220 | - | μm | |
| 纤芯直径 | - | 200 | - | μm | |
| 数值孔径 | - | 0.22 | - | NA | |
| 光纤连接器 | - | CO | - | | SMA905,FC |

关键参数:

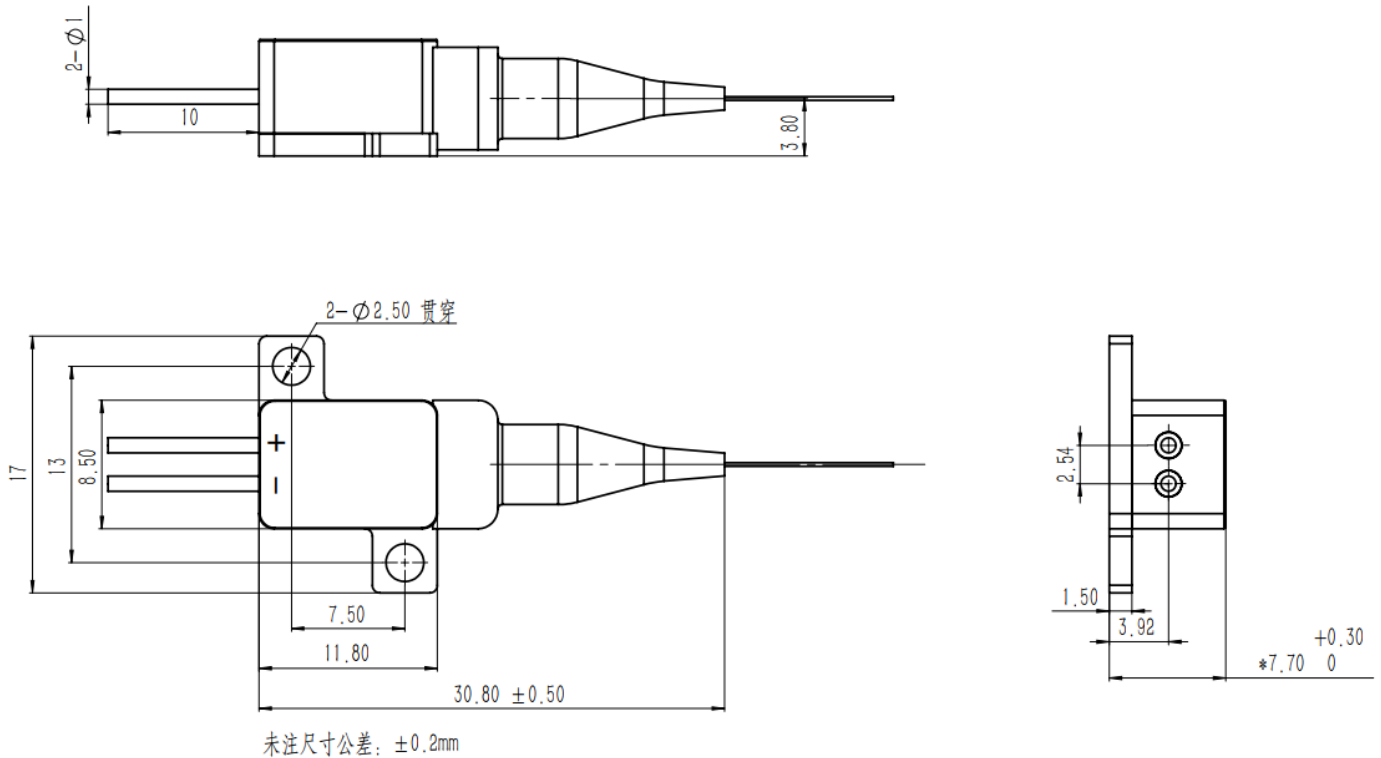
- 基于单发射点激光器模块
- 高输出功率为 10W
- 高稳定性
- 0.22NA 200μm 纤芯多模光纤
- 平行缝焊 2-Pin 针密封封装
- 标准中心波长 808nm
- RoHS 认证

应用:

- 医疗
- 照明
- 泵浦源
- 材料加工

1. 尺寸图

单位:MM



2. 使用说明

- 激光器工作时，避免激光照射眼睛和皮肤。
- 运输、储存、使用时必须采取防静电措施，运输和储存过程中引脚之间需连接短路线保护。
- 工作电流在 6A 以上的激光器请采用焊接方式连接引线，焊接点尽量靠近引脚根部，温度低于 260℃，焊接时间小于 10 秒。
- 使用激光驱动恒流电源，工作时避免浪涌。
- 应在额定电流、额定功率下使用。
- 激光器工作时需保证良好散热。
- 工作温度 $-20^{\circ}\text{C} \sim +55^{\circ}\text{C}$ 。
- 存储温度 $-40^{\circ}\text{C} \sim +85^{\circ}\text{C}$ 。

