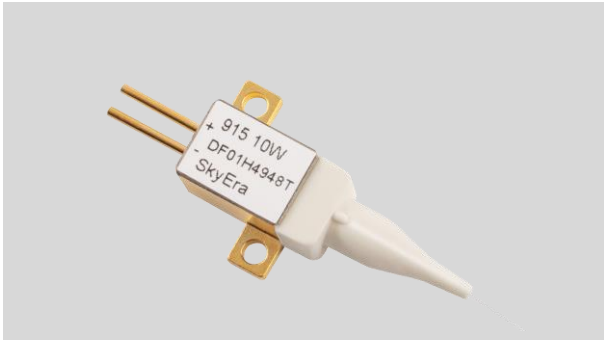


760nm 2W无制冷多模激光器模块

TY-760NM+/-10NM-2.0W-25C-2PIN-0.22NA



天元激光提供

TY-760NM+/-10NM-2.0W-25C-2PIN-0.22NA 多模半导体激光二极管模块系列，使用专业的耦合技术制作的，设计紧凑、输出功率稳定、功率高、效率高、包装方便的产品，为光纤激光器和直接应用制造商提供解决方案。

制作工艺均进行了检验与老化，以保证了产品可靠、稳定、长寿命。

为顾客提供高品质、高性价比的产品是公司追求的目标。

工作参数:

功能参数在热沉温度为 25 度下测试，器件与热沉接触电阻小于 1CM² K/W.

参数	下限	典型值	上限	单位	备注
输出功率	1.8	2	-	W	
中心波长 TY760±10	750	760	770	nm	
光谱宽度(FWHM)	-	3.5	7	nm	
阈值电流	-	0.25	-	A	
工作电流	-	2.2	2.5	A	
工作电压	-	1.85	2.0	V	
转换效率	-	50	-	%	
90%功率	-	0.15	-	NA	
波长温度系数	-	0.28	-	nm/°C	
微分效率	-	1.0	-	W/A	
储存温度	-40	25	85	°C	不结露
工作温度	15	25	55	°C	
光纤弯曲半径	37.5	-	-	mm	
涂覆层直径	-	250	-	μm	
包层直径	-	125	-	μm	
纤芯直径	-	105	-	μm	
数值孔径	-	0.22	-	NA	
光纤连接器	-	CO	-		SMA905,FC,ST

关键参数:

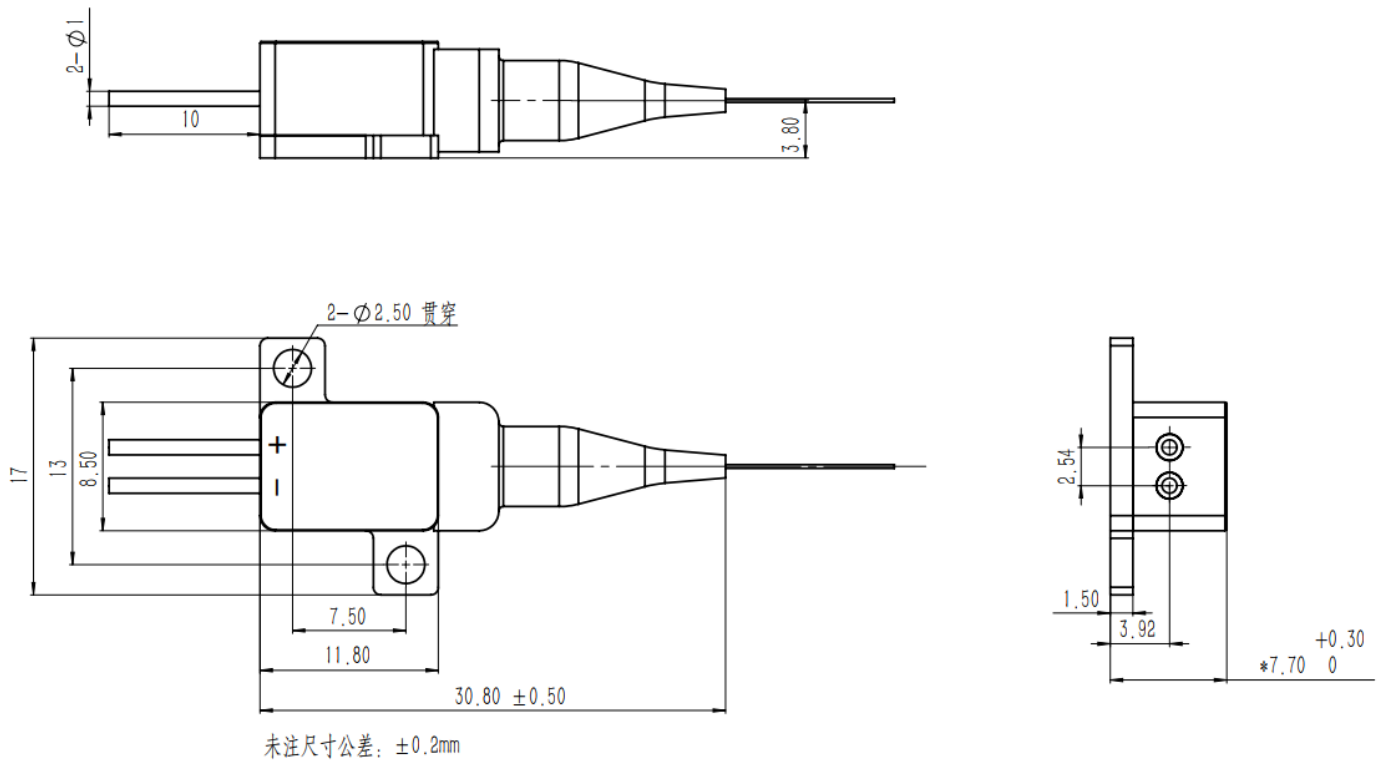
- 基于单发射点激光器模块
- 高输出功率为 2W
- 高稳定性
- 0.22NA 105μm 纤芯多模光纤
- 平行缝焊 2-Pin 针密封封装
- 标准中心波长 760nm
- RoHS 认证

应用:

- 医疗
- 照明
- 泵浦源
- 材料加工

1. 尺寸图

单位:MM



2. 使用说明

- 激光器工作时，避免激光照射眼睛和皮肤。
- 运输、储存、使用时必须采取防静电措施，运输和储存过程中引脚之间需连接短路线保护。
- 工作电流在 6A 以上的激光器请采用焊接方式连接引线，焊接点尽量靠近引脚根部，温度低于 260℃，焊接时间小于 10 秒。
- 使用激光驱动恒流电源，工作时避免浪涌。
- 应在额定电流、额定功率下使用。
- 激光器工作时需保证良好散热。
- 工作温度 15℃~+55℃。
- 存储温度 -40℃~+85℃。

