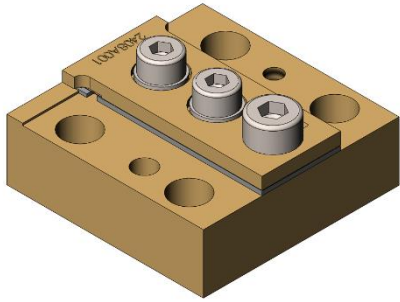


80W 808nm 无制冷Bar条封装激光器

TY-808NM+/-03NM-80.0W-25C-CS



天元激光提供 TY-808NM+/-03NM-80.0W-25C-CS 无制冷 Bar 条封装激光器，采用金锡焊料封装、低 smile 效应、输出功率稳定、功率高、效率高、长寿命、兼容性高的一款产品，在市场上得到广泛应用。

制作工艺均进行了检验与老化，以保证了产品可靠、稳定、长寿命。

为顾客提供高品质、高性价比的产品是公司追求的目标。

工作参数:

功能参数在热沉温度为 25 度下测试，器件与热沉接触电阻小于 1CM² K/W，超过正常功率范围使用会缩短器件的使用寿命，避免在结露的环境下使用和存储。

参数	下限	典型值				上限	单位	备注
输出功率	-	40	50	60	80	-	W	
中心波长	-					-	-	
TY-CS	-	808±3	808±3	808±3	808±3	-	nm	
光谱宽度(FWHM)	-	3	3	3	3	-	nm	
光谱宽度(90%)	-	5	5	5	5	-	nm	
快轴发散角(FWHM)	-	31	31	31	30	-	°	
慢轴发散角 (FWHM)	-	8	8	8	8	-	°	
Pitch	-	500	500	500	500	-	μm	
Emitter Width	-	150	150	140	140	-	μm	
波长温度系数	-	0.28	0.28	0.28	0.28	-	nm/°C	
偏振模式	-	TE	TE	TE	TE	-	-	
阈值电流	-	8.0	10.0	12.0	12.0	-	A	
工作电流	-	40.0	50.0	62.0	82.0	-	A	
工作电压	-	1.9	1.9	1.9	1.9	2.0	V	
转换效率	-	53	55	54	54	-	%	
微分效率	-	1.15	1.15	1.14	1.14	-	W/A	
储存温度	0	-				55	°C	
工作温度	15	-				35	°C	
散热能力	-	100				-	W	

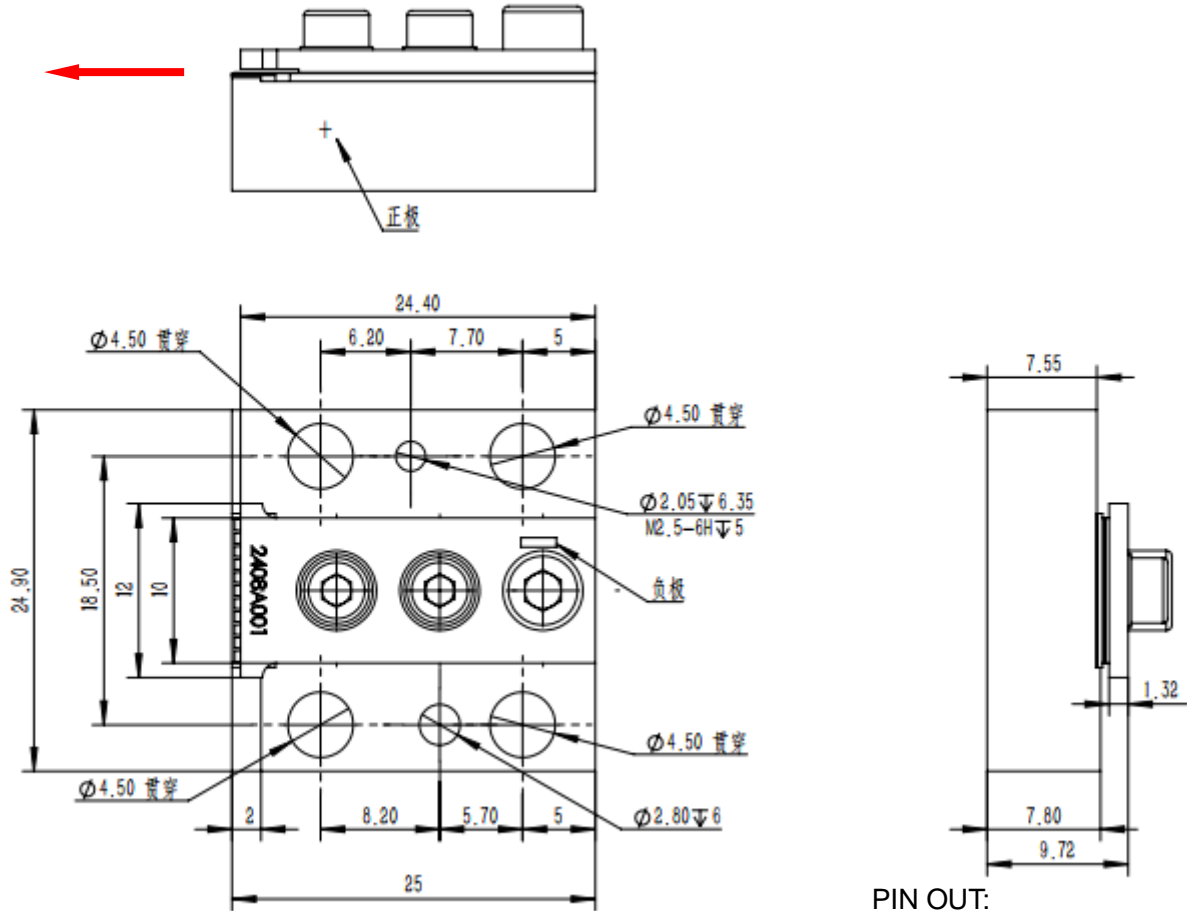
关键参数:

- 单 Bar 封装设计
- 高输出功率为 80W
- 高稳定性
- 长寿命
- 低 smile 效应
- 金锡焊料封装
- RoHS 认证

应用:

- 医疗
- 印刷
- 工业
- 泵浦

1. 尺寸图



PIN OUT:

PIN	Description
+	LD+
-	LD-

2. 使用说明

- 激光器工作时，避免激光照射眼睛和皮肤；
- 运输、储存、使用时必须采取防静电措施；
- 焊接温度低于 260℃；
- 使用激光驱动恒流电源，工作时避免浪涌；
- 应在额定电流、额定功率下使用；
- 激光器工作时需保证良好散热，散热量需大于输出功率；
- 工作温度 15℃~55℃；
- 存储温度 0℃~+55℃。

