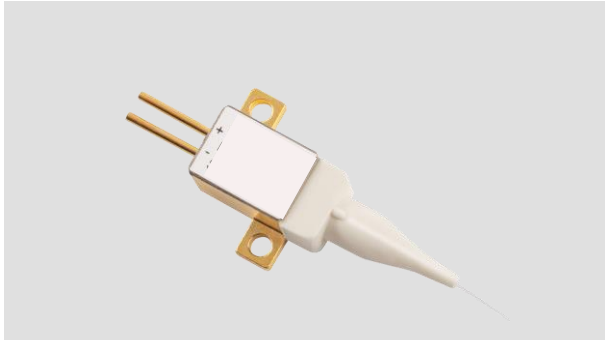


600mW 1064nm 无制冷少模激光器模块

TY-1064+/-10NM-0.6W-25C-2PIN-HI1060-01



天元激光提供 TY-1064+/-10NM-0.6W-25C-2PIN-HI1060-01 激光二极管模块系列，采用专业的耦合技术，设计紧凑、结构稳定、输出功率稳定、功率高、效率高、包装简便，为光纤激光器和直接应用制造商提供解决方案。

制作工艺均进行了检验与老化，以保证了产品可靠、稳定、长寿命。

为顾客提供高品质、高性价比的产品是公司追求的目标。

工作参数：

功能参数在热沉温度为 25 度下测试，器件与热沉接触电阻小于 1CM² K/W.

关键参数：

- 基于单发射点激光器模块
- 高输出功率为 600mW
- 高稳定性
- HI1060 单模光纤
- 平行缝焊 2-Pin 针密封封装
- 标准中心波长 1064nm
- RoHS 认证

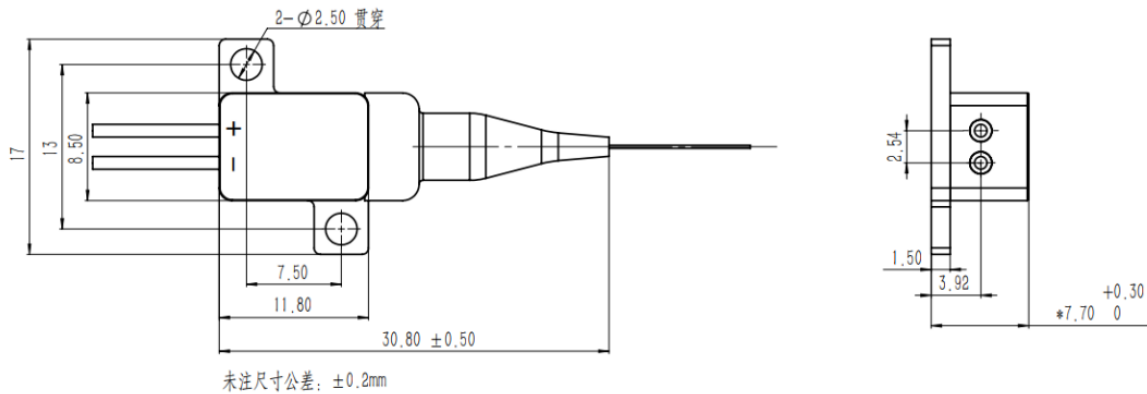
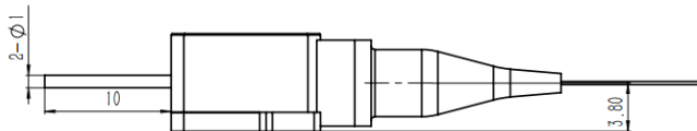
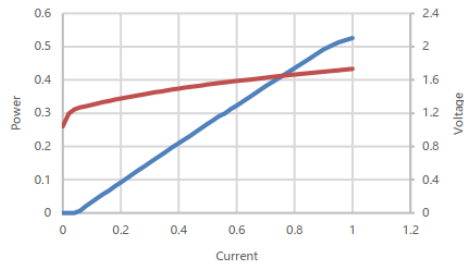
应用：

- 医疗
- 研发
- 光纤激光器泵浦源
- 测距

参数	下限	典型值	上限	单位	备注
输出功率 (CW)	550	600	-	mW	
输出功率 (Pulse)		6		mW	Dty:1%, Frequency:100kHz
中心波长 (Pulse)	1050	1064	1080	nm	
光谱宽度(FWHM)	-	1.6	-	nm	
阈值电流	-	0.06	0.08	A	
工作电流 (CW)	-	1.05	1.3	A	
工作电流 (Pulse)		-	2.0	A	Dty:1%, Frequency:100kHz
工作电压	-	1.7	2	V	
占空比	-	-	5	%	
90%功率	-	-	-	NA	
波长温度系数	-	0.35	-	nm/°C	
微分效率	-	0.6	-	W/A	
储存温度	-10	25	+60	°C	不结露
工作温度	15	25	+45	°C	
光纤弯曲半径	37.5	-	-	mm	
涂覆层直径	-	250	-	μm	
包层直径	-	125	-	μm	
纤芯直径	-	5.9	-	μm	*CS1016-A, HI1060
数值孔径	-	0.14	-	-	
光纤连接器	-	-	-	-	SMA905, FC

1. 尺寸图

单位:MM



2. 使用说明

- 激光器工作时，避免激光照射眼睛和皮肤。
- 运输、储存、使用时必须采取防静电措施，运输和储存过程中引脚之间需连接短路线保护。
- 工作电流在 6A 以上的激光器请采用焊接方式连接引线，焊接点尽量靠近引脚根部，温度低于 260°C，焊接时间小于 10 秒。
- 使用激光驱动恒流电源，工作时避免浪涌。
- 应在额定电流、额定功率下使用。
- 激光器工作时需保证良好散热。
- 工作温度+15°C~+45°C。
- 存储温度-10°C~+60°C。

