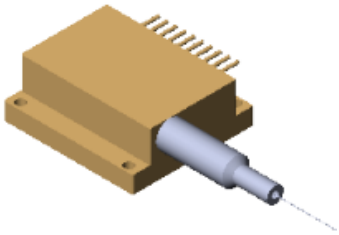


## 976nm 30W 无制冷带指示光多模激光器模块

TY-976+/-10NM-30.0W-25C-400-0.22NA-SP



天元激光提供 TY-976+/-10NM-30.0W-25C-400-0.22NA-SP 多模半导体激光二极管模块系列，使用专业的耦合技术制作的，设计紧凑、输出功率稳定、功率高、效率高、包装方便的产品，为光纤激光器和直接应用制造商提供解决方案。

制作工艺均进行了检验与老化，以保证了产品可靠、稳定、长寿命。

为顾客提供高品质、高性价比的产品是公司追求的目标。

### 工作参数:

功能参数在热沉温度为 25 度下测试，器件与热沉接触电阻小于 1CM<sup>2</sup> K/W.

参数	下限	典型值	上限	单位	备注
输出功率(CW)	-	30	-	W	
输出功率(QCW)	-	1.5	-	W	频率:100Hz, 占空比:5%
中心波长	-	-	-	nm	
SP	966	976	986		
光谱宽度(FWHM)	-	4.5	6	nm	
阈值电流	-	0.6	0.9	A	
工作电流	-	11.0	13.0	A	
工作电压	-	4.8	5.5	V	
转换效率	-	50	-	%	
90%功率	-	0.18	-	NA	
波长温度系数	-	0.35	-	nm/°C	
微分效率	-	2.5	-	W/A	
储存温度	-30	25	70	°C	不结露
工作温度	15	25	55	°C	
光纤弯曲半径	50	-	-	mm	
纤芯直径	-	400	-	μm	
指示光-红色	-	1.2	1.4	A	
指示光-红	-	2.5	2.8	V	
指示光-红	-	0.5	-	W	
数值孔径	0.2	0.22	0.24	-	
光纤长度	0.9	1.5	-	M	
松套管	0.9	-	1.5	mm	
光纤连接器	-	SMA905	-	-	

### 关键参数:

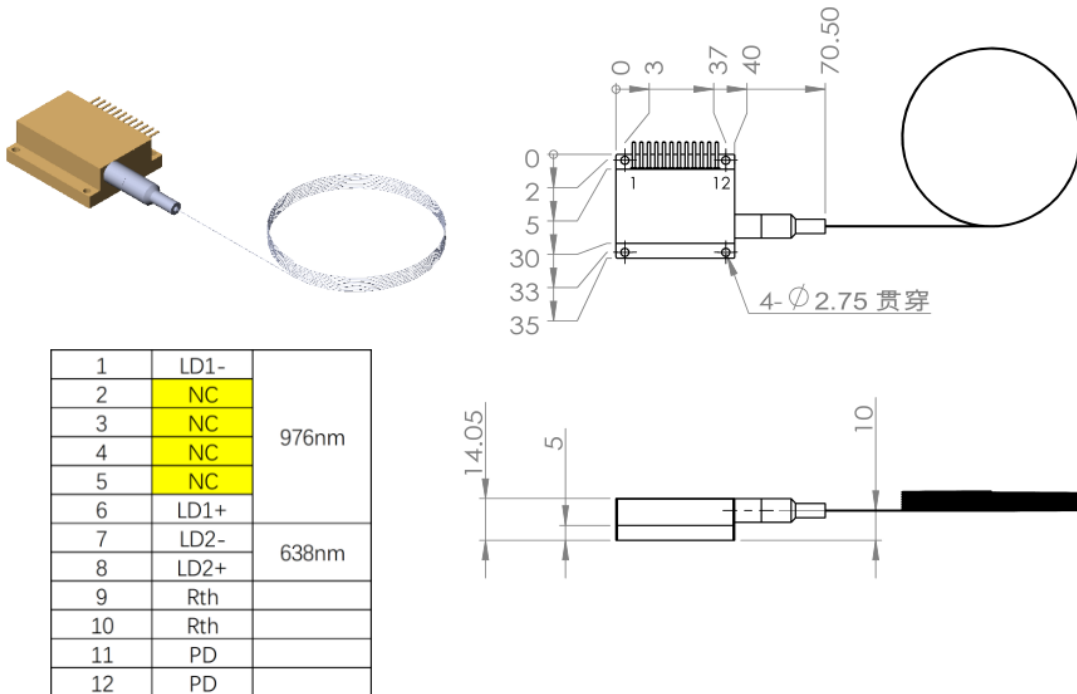
- 基于单发射点激光器模块
- 高输出功率为 30W
- 高稳定性
- 0.22NA 400μm 纤芯多模光纤
- 平行缝焊 2-Pin 针密封封装
- 标准中心波长 976nm
- RoHS 认证
- 指示光

### 应用:

- 医美
- 锡焊
- 光纤激光器泵浦源

## 2. 尺寸图

单位：毫米；未注公差：±0.5 毫米。



## 3. 使用说明

- 激光器工作时，避免激光照射眼睛和皮肤。
- 运输、储存、使用时必须采取防静电措施，运输和储存过程中引脚之间需连接短路线保护。
- 工作电流在 6A 以上的激光器请采用焊接方式连接引线，焊接点尽量靠近引脚根部，温度低于 260℃，焊接时间小于 10 秒。
- 使用激光驱动恒流电源，工作时避免浪涌。
- 应在额定电流、额定功率下使用。
- 激光器工作时需保证良好散热。
- 工作温度 15℃~55℃。
- 存储温度 -30℃~+70℃。

