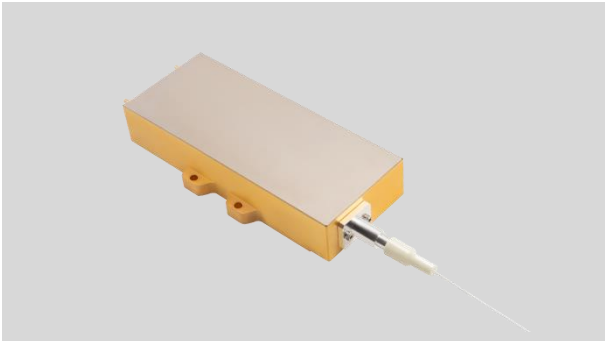


T120W系列 975nm 120W 105um无制冷带指示光多模激光器模块

TY-T120W-0975+/-10NM-120.0W-25C-0.22NA



天元激光提供 TY-T120W-975+/-10NM-120.0W-25C-0.22NA 多模半导体激光二极管模块系列, 采用专业的耦合技术, 设计紧凑、结构稳定、输出功率稳定、功率高、效率高、包装简便, 为光纤激光器和直接应用制造商提供解决方案。

制作工艺均进行了检验与老化, 以保证了产品可靠、稳定、长寿命。

为顾客提供高品质、高性价比的产品是公司追求的目标。

工作参数:

功能参数在热沉温度为 25 度下测试, 器件与热沉接触电阻小于 1CM² K/W.

关键参数:

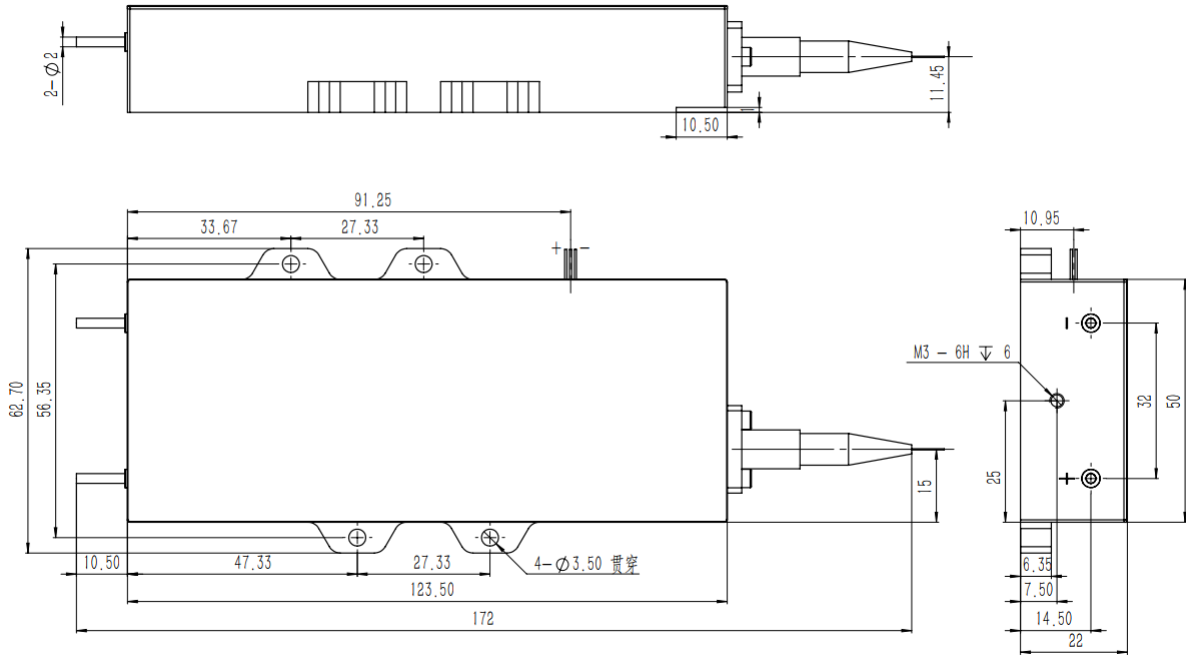
- 基于单发射点激光器模块
- 高输出功率为 120W
- 高稳定性
- 0.22NA 105μm 纤芯多模光纤
- 平行缝焊 2-Pin 针密封封装
- 标准中心波长 975nm
- RoHS 认证
- 带指示光

应用:

- 医疗
- 锡焊
- 光纤激光器泵浦源

参数	下限	典型值	上限	单位	备注
输出功率(CW)	-	120	-	W	
输出功率(QCW)		6		W	频率: 100Hz, 占空比: 5%
中心波长 T120W	965	975	985	nm	
光谱宽度(FWHM)	-	4.5	6	nm	
阈值电流	-	1.0	1.5	A	
工作电流	-	-	13.0	A	
工作电压	-	-	24.0	V	
转换效率	-	48	-	%	
95%功率	-	0.18	-	NA	
波长温度系数	-	0.3	-	nm/°C	
微分效率	-	10.0	-	W/A	
储存温度	-30	25	70	°C	不结露
工作温度	15	25	55	°C	
光纤弯曲半径	37.5	-	-	mm	
纤芯直径	102	105	108	μm	
指示光-红-电压	-	2.5	2.8	V	
指示光-红-电流	-	0.2	0.25	A	
指示光-红-功率	-	2	-	mW	可更换为 PD
数值孔径	0.2	0.22	0.24	-	
光纤长度	1.0	1.5	-	M	
松套管	0.9	-	1.5	mm	
光纤连接器	-	CO	-	-	

2. 尺寸图 单位: mm



3. 使用说明

- 激光器工作时，避免激光照射眼睛和皮肤。
- 运输、储存、使用时必须采取防静电措施，运输和储存过程中引脚之间需连接短路线保护。
- 工作电流在 6A 以上的激光器请采用焊接方式连接引线，焊接点尽量靠近引脚根部，温度低于 260℃，焊接时间小于 10 秒。
- 使用激光驱动恒流电源，工作时避免浪涌。
- 应在额定电流、额定功率下使用。
- 激光器工作时需保证良好散热。
- 请使用镀膜跳线测试，减小光纤端面回反光，避免烧毁芯片。
- 工作温度 15℃~55℃。
- 存储温度 -30℃~+70℃。

